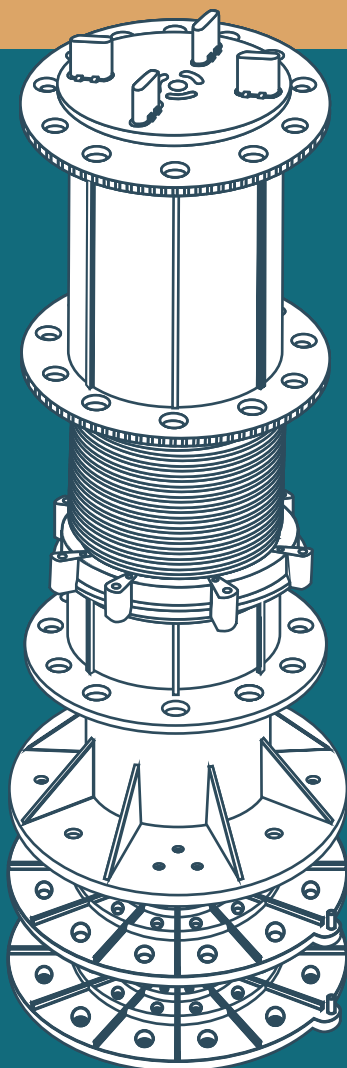




СПЕЦИФИКАЦИЯ

ОПОРЫ LEVEL И КОМПЛЕКТУЮЩИЕ



2022



Содержание

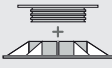
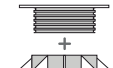
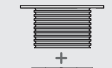
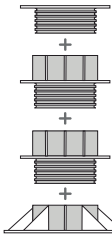
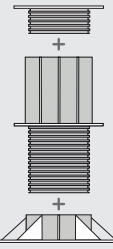
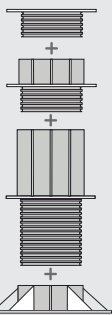
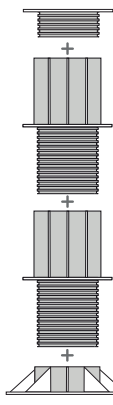
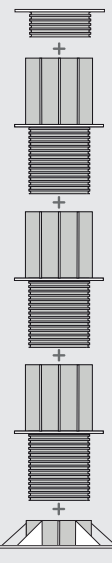
Комплекты опор Level CLASSIC	3
Комплекты опор Level PRO	4
Комплекты опор с регулировкой наклона Level 3D	5
Level UP-S	6
Level DOWN-S	6
Level UP-M	7
Level DOWN-M	7
Level UP-L	8
Level DOWN-L	8
Level MID-M	9
Level MID-X	9
Level MID-L	10
Level TOP	10
Level CLIP	11
Level LASTRA SOFT	11
Level TILE SOFT	12
Level SLOPE 2%	12
Level SLOPE 3%	13
Level FIX	13
Level RING	14
Level LOW 12 мм	14
Level LOW 20 мм	15
Level DISK	15
Level LOW SLOPE 1%	16
Level UP-M 3D	16
Level LASTRA 3D	17
Level T Регулировочный ключ	17
Level LINE LITE	18
Level LINE	18
Level LINE FRAME	19
Level LINE STEP	20
Level PLATE	20
Level BEND	20
Level PLATE 90	20
Варианты креплений на опору Level	21
Наши объекты	27

Level CLASSIC — базовая линейка опор для монтажа фальшполов на каркасе под плитку или террасную доску на объектах частного строительства — эксплуатируемых кровлях и террасах с невысокими нагрузками.

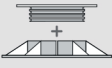
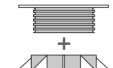
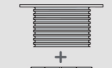
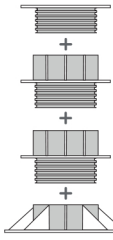
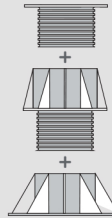
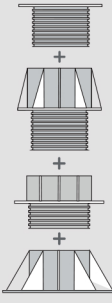
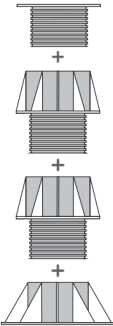
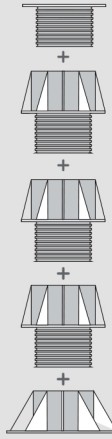
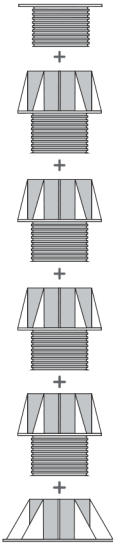
Level PRO — продвинутая линейка опор для монтажа фальшполов под плитку и террасную доску на общественных объектах с высокими нагрузками, где необходима точная регулировка высоты и уклона.

Level 3D — специальная линейка опор с автокоррекцией уклона до 7% для монтажа фальшполов под керамогранитную плитку. Быстро устанавливается и не требует дополнительных элементов для компенсации уклона.




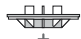




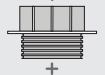

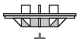

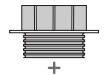
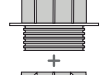



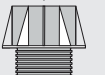



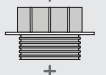
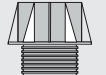
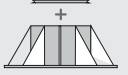




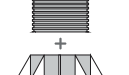


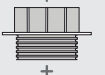


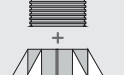




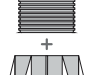
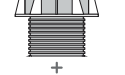


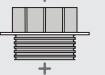


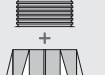



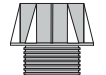
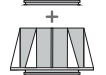
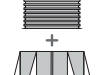
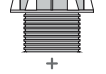
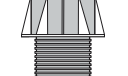
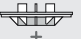

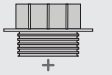



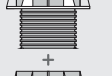

Регулируемые опоры Level CLASSIC

Level Classic 35-50	Level Classic 50-80	Level Classic 80-140	Level Classic 145-240	Level Classic 240-300
 UP-S DOWN-S	 UP-M DOWN-M	 UP-L DOWN-L	 UP-M MID-M MID-M DOWN-M	 UP-M MID-L DOWN-M
Level Classic 290-380	Level Classic 360-520	Level Classic 480-690		
 UP-M MID-M MID-L DOWN-M	 UP-M MID-L MID-L DOWN-M	 UP-M MID-L MID-L MID-L DOWN-M		

Регулируемые опоры Level PRO

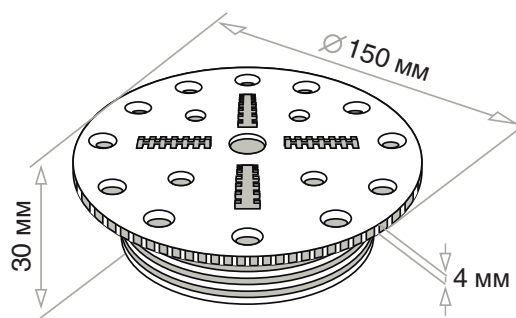
Level Pro 35-50	Level Pro 50-80	Level Pro 80-140	Level Pro 145-240	Level Pro 160-270
 UP-S DOWN-S	 UP-M DOWN-M	 UP-L DOWN-L	 UP-M MID-M MID-M DOWN-M	 UP-L MID-X DOWN-L
Level Pro 235-340	Level Pro 235-400	Level Pro 315-530	Level Pro 390-660	
 UP-L MID-X MID-M DOWN-L	 UP-L MID-X DOWN-L	 UP-L MID-X MID-X DOWN-L	 UP-L MID-X MID-X MID-X DOWN-L	

Регулируемые опоры Level 3D

Level 3D 50-80	Level 3D 80-110	Level 3D 95-155	Level 3D 145-240	Level 3D 160-235
 LASTRA 3D  UP-M 3D  DOWN-M	 LASTRA 3D  UP-M 3D  DOWN-L	 LASTRA 3D  UP-M 3D  MID-M  DOWN-M	 LASTRA 3D  UP-M 3D  MID-M  MID-M  DOWN-M	 LASTRA 3D  UP-M 3D  MID-X  DOWN-L
Level 3D 205-305	Level 3D 235-365	Level 3D 280-435	Level 3D 315-495	Level 3D 360-565
 LASTRA 3D  UP-M 3D  MID-M  MID-X  DOWN-L	 LASTRA 3D  UP-M 3D  MID-X  MID-X  DOWN-L	 LASTRA 3D  UP-M 3D  MID-M  MID-X  MID-X  DOWN-L	 LASTRA 3D  UP-M 3D  MID-X  MID-X  MID-X  DOWN-L	 LASTRA 3D  UP-M 3D  MID-M  MID-X  MID-X  MID-X  DOWN-L
Level 3D 390-625	Level 3D 435-695			
 LASTRA 3D  UP-M 3D  MID-X  MID-X  MID-X  MID-X  DOWN-L	 LASTRA 3D  UP-M 3D  MID-M  MID-X  MID-X  MID-X  MID-X  DOWN-L			

Level UP-S

Вершина опоры



Описание

Вершина **Level Up-S** — это верхняя часть опоры, на которую крепятся **Level Top** (держатель для лаги), **Level Clip** (держатель-клипса для алюминиевых лаг Level), **Level Lastra Soft** (крепление из прорезиненного пластика для плитки), **Level Fix** (фиксатор для плитки).

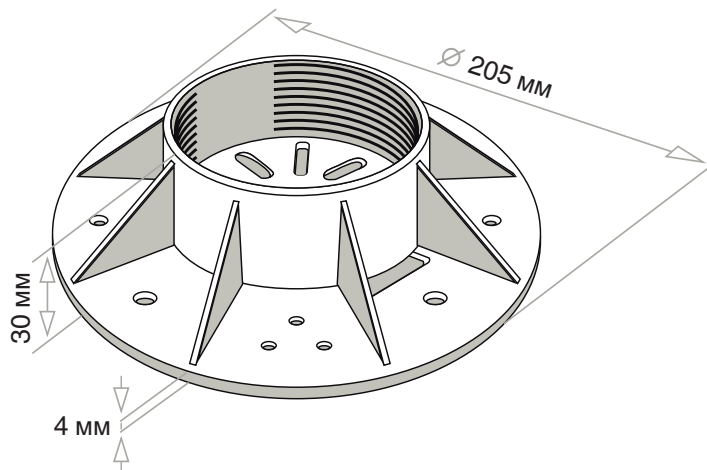
Технические характеристики

Диаметр площадки	Толщина площадки	Высота элемента	Масса элемента	Материал
150 мм	4 мм	30 мм	88 г	полипропилен

6

Level DOWN-S

Основание опоры



Описание

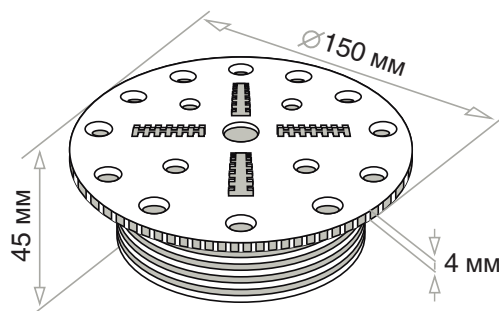
Основание опоры **Level Down-S** — это нижняя часть опоры, в которую вкручивается вершина опоры **Level Up-S**. При использовании опор на наклонных поверхностях под основание опоры подкладываются корректоры уклона — **Level Slope 2%** или **3%**.

Технические характеристики

Диаметр основания	Толщина площадки	Высота элемента	Масса элемента	Материал
205 мм	4 мм	30 мм	148 г	полипропилен

Level UP-M

Вершина опоры



Описание

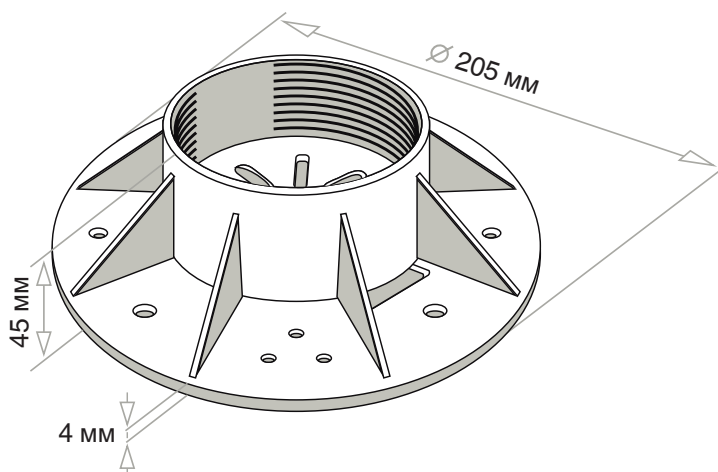
Вершина **Level Up-M** — это верхняя часть опоры, на которую крепятся **Level Top** (держатель для лаги), **Level Clip** (держатель-клипса для алюминиевых лаг Level), **Level Lastra Soft** (крепление из прорезиненного пластика для плитки), **Level Fix** (фиксатор для плитки).

Технические характеристики

Диаметр площадки	Толщина площадки	Высота элемента	Масса элемента	Материал
150 мм	4 мм	45 мм	118 г	полипропилен

Level DOWN-M

Основание опоры



Описание

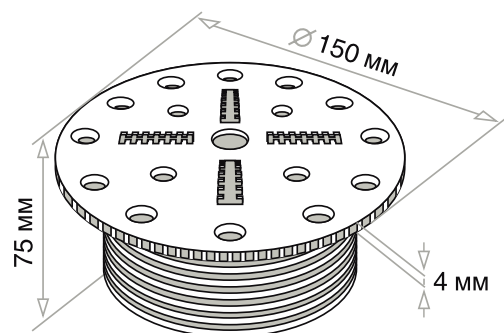
Основание опоры **Level Down-M** — это нижняя часть опоры, в которую вкручивается вершина опоры **Level Up-M** и, в зависимости от необходимой высоты фальшпола, удлинительные муфты **Level Mid-M**, **Level Mid-X** и **Level Mid-L**. При использовании опор на наклонных поверхностях под основание опоры подкладываются корректоры уклона — **Level Slope 2%** или **3%**.

Технические характеристики

Диаметр основания	Толщина площадки	Высота элемента	Масса элемента	Материал
205 мм	4 мм	45 мм	186 г	полипропилен

Level UP-L

Вершина опоры



Описание

Вершина **Level Up-L** — это верхняя часть опоры, на которую крепятся **Level Top** (держатель для лаги), **Level Clip** (держатель-клипса для алюминиевых лаг Level), **Level Lastra Soft** (крепление из прорезиненного пластика для плитки), **Level Fix** (фиксатор для плитки).

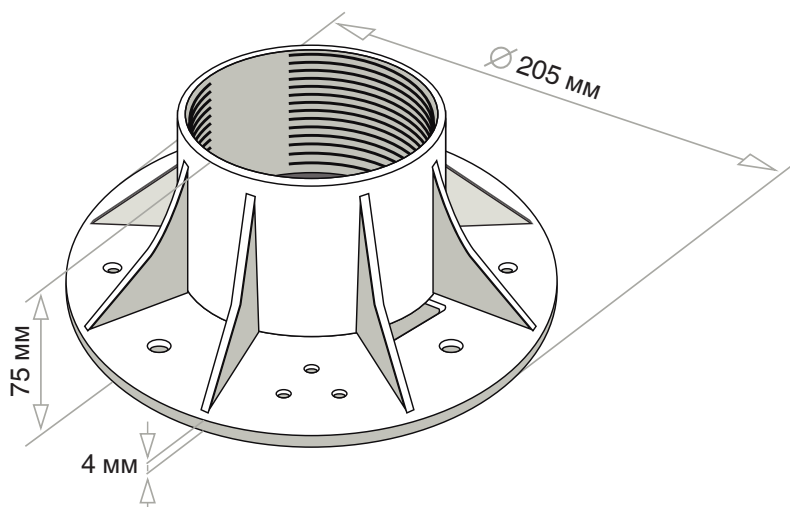
Технические характеристики

Диаметр площадки	Толщина площадки	Высота элемента	Масса элемента	Материал
150 мм	4 мм	75 мм	154 г	полипропилен

8

Level DOWN-L

Основание опоры



Описание

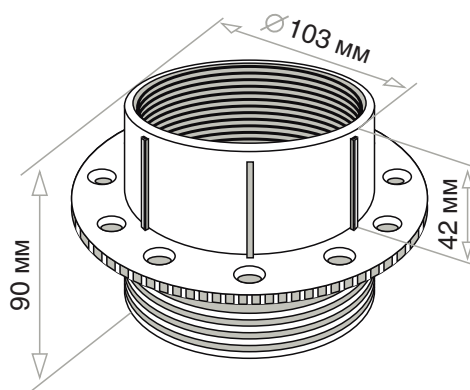
Основание **Level Down-L** — это нижняя часть опоры, в которую вкручивается вершина опоры **Level Up-L** и, в зависимости от необходимой высоты фальшпола, удлинительные муфты **Level Mid-M** и **Level Mid-X**. При использовании опор на наклонных поверхностях под основание опоры подкладываются корректоры уклона — **Level Slope 2%** или **3%**.

Технические характеристики

Диаметр основания	Толщина площадки	Высота элемента	Масса элемента	Материал
205 мм	4 мм	75 мм	257 г	полипропилен

Level MID-M

Удлинительная муфта малая



Описание

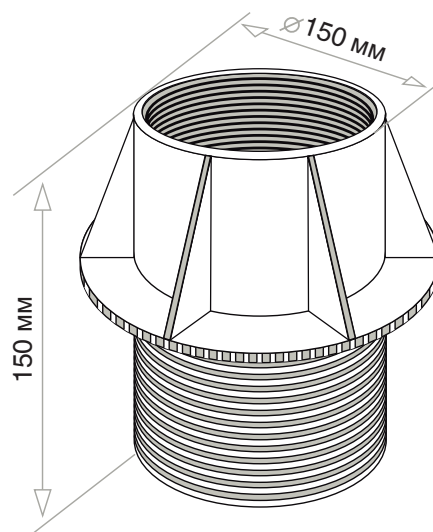
Проставочная муфта предназначена для увеличения и регулировки высоты опоры. Гарантируемая прочность опоры достигается при вкручивании резьбы на глубину не менее 10 мм.

Технические характеристики

Диаметр элемента	Высота резьбы	Регулируемый диапазон	Высота элемента	Масса элемента	Материал
103 мм	42 мм	60 мм	90 мм	143 г	полипропилен

Level MID-X

Удлинительная муфта средняя



Описание

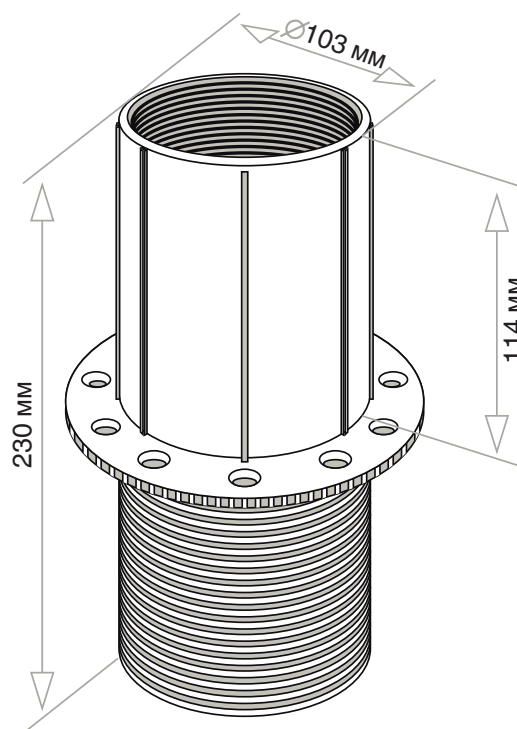
Проставочная муфта предназначена для увеличения и регулировки высоты опоры. Гарантируемая прочность опоры достигается при вкручивании резьбы на глубину не менее 10 мм.

Технические характеристики

Диаметр элемента	Высота резьбы	Регулируемый диапазон	Высота элемента	Масса элемента	Материал
108 мм	70 мм	110 мм	150 мм	260 г	полипропилен

Level MID-L

Удлинительная муфта большая



Описание

Проставочная муфта предназначена для увеличения и регулировки высоты опоры. Гарантируемая прочность опоры достигается при вкручивании резьбы на глубину не менее 10 мм.

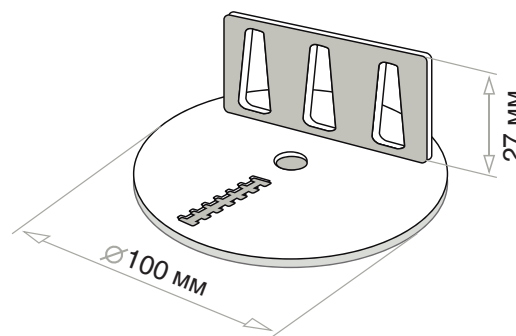
Технические характеристики

Диаметр элемента	Высота резьбы	Регулируемый диапазон	Высота элемента	Масса элемента	Материал
103 мм	114 мм	200 мм	230 мм	314 г	полипропилен

10

Level TOP

Держатель для лаги



Описание

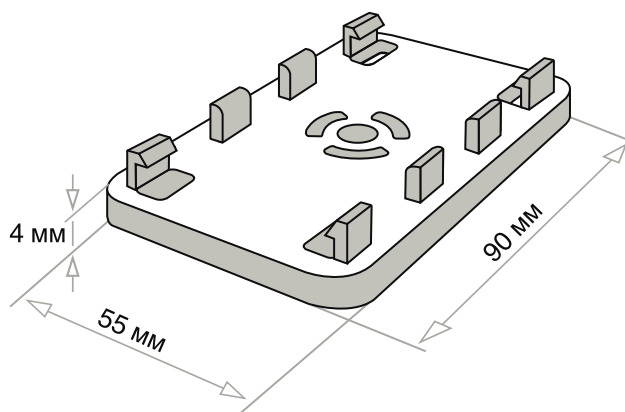
Монтаж лаги к опоре осуществляется с помощью аксессуара **Level Top**, который выполнен в форме диска с монтажным бортиком. Данный аксессуар позволяет крепить лаги из дерева, ДПК, металла с размерами от 30 до 150 мм. Лаги крепятся при помощи саморезов.

Технические характеристики

Диаметр элемента	Высота бортика для крепления лаги	Масса элемента	Материал
100 мм	27 мм	35 г	полипропилен

Level CLIP

Держатель-клипса
для алюминиевой лаги



Описание

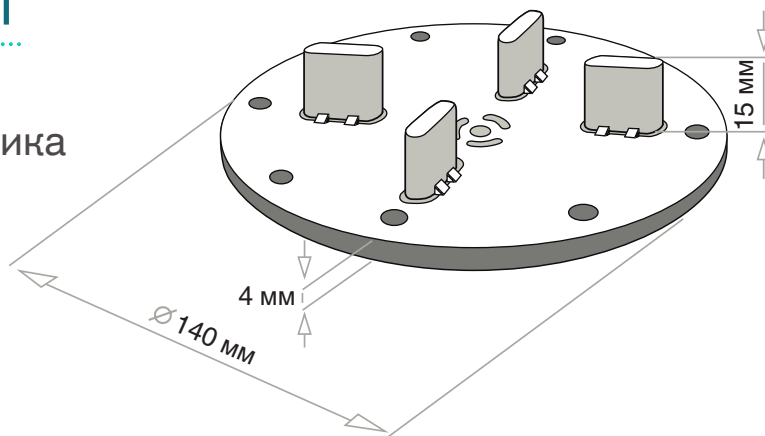
Держатель **Level Clip** предназначен для совместного использования с алюминиевой лагой **Level Line**. Лага устанавливается на площадку держателя **Level Clip** и фиксируется при помощи защелок. Дополнительных крепежей не требуется. **Level Clip** удобно защелкивается в верхней части опоры.

Технические характеристики

Ширина элемента	Длина элемента	Высота крепления	Высота элемента	Масса элемента	Материал
55 мм	90 мм	7 мм	11 мм	17 г	полипропилен

Level LASTRA SOFT

Крепление
из прорезиненного пластика
для плитки



Описание

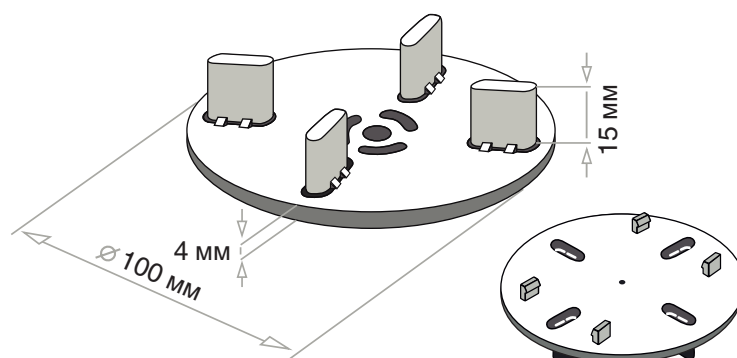
Элемент **Level Lastra Soft** разработан для установки каменных, бетонных, керамогранитных плит на опоры Level. Специальный прорезиненный материал смягчает возможные вибрации и шум при эксплуатации финишного покрытия.

Технические характеристики

Диаметр элемента	Высота крепления	Высота элемента	Масса элемента	Материал
140 мм	15 мм	19 мм	59 г	полипропилен

Level TILE SOFT

Крепление
из прорезиненного пластика
для плитки



Описание

Элемент **Level Tile Soft** разработан для установки каменных, бетонных, керамогранитных плит на фальшполы с лагами Level. Специальный прорезиненный материал смягчает возможные вибрации и шум при эксплуатации финишного покрытия.

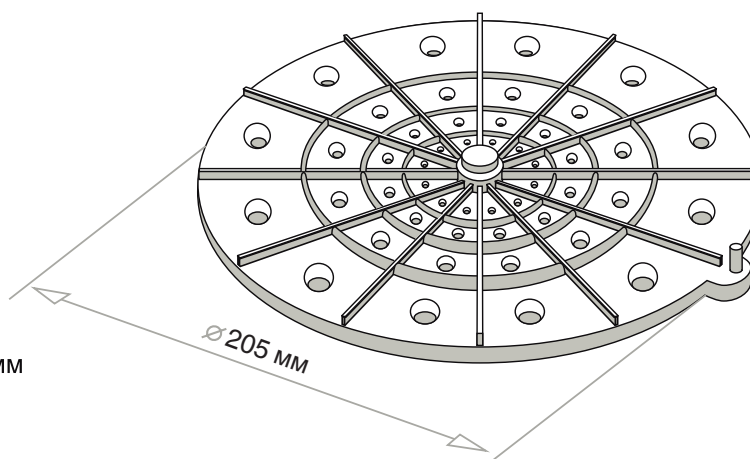
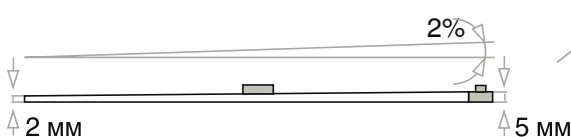
Технические характеристики

Диаметр элемента	Высота крепления	Высота элемента	Масса элемента	Материал
100 мм	15 мм	19 мм	32 г	полипропилен

12

Level SLOPE 2%

Корректор уклона на 2%



Описание

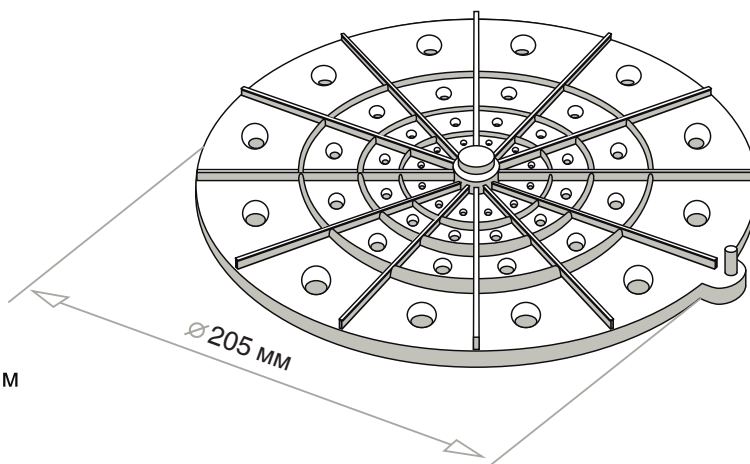
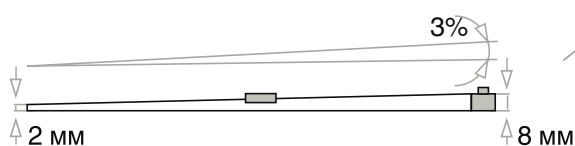
Корректор уклона **Level Slope 2%** позволяет использовать опоры **Level** на подстилающих поверхностях с уклонами. Корректор уклона — круглый диск с креплением к опоре в центре, уклон диска составляет 2%. Монтаж производится на подстилающую поверхность, под основание опоры. Корректор **Level Slope 2%, 3%** могут использоваться совместно (при наложении друг на друга), таким образом уклон подстилающей поверхности может достигать 10%.

Технические характеристики

Диаметр элемента	Угол уклона	Толщина элемента	Масса элемента	Материал
205 мм	2%	2-5 мм	76 г	полипропилен

Level SLOPE 3%

Корректор уклона на 3%



Описание

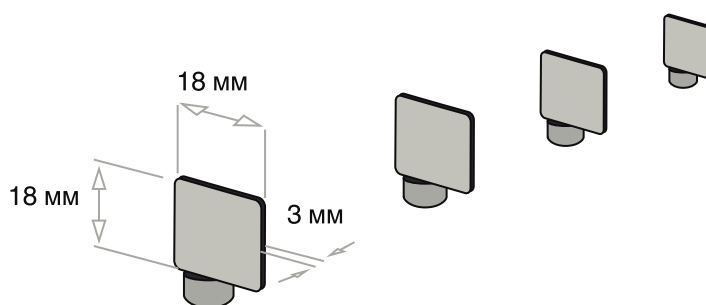
Корректор уклона **Level Slope 3%** позволяет использовать опоры **Level** на подстилающих поверхностях с уклонами. Корректор уклона — круглый диск с креплением к опоре в центре, уклон диска составляет 3%. Монтаж производится на подстилающую поверхность, под основание опоры. Корректоры **Level Slope 2%**, **3%** могут использоваться совместно (при наложении друг на друга), таким образом уклон подстилающей поверхности может достигать 10%.

Технические характеристики

Диаметр элемента	Угол уклона	Толщина элемента	Масса элемента	Материал
205 мм	3%	2-8 мм	81 г	полипропилен

Level FIX

Фиксатор для плитки
(комплект из 4 штук)



Описание

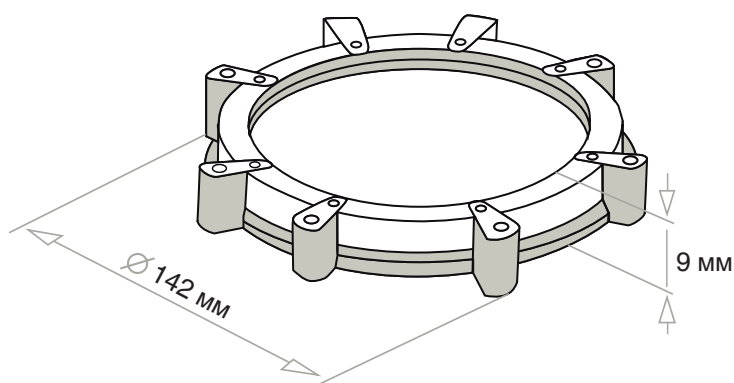
Фиксаторы **Level Fix** применяются для монтажа плитки. Элементы вставляются в специально отведенные отверстия в верхней части опоры **Level**, а затем в них укладывается плитка. На одну опору требуется комплект из 4 фиксаторов. Никакой дополнительной фиксации не требуется. Как правило, размер устанавливаемой плитки варьируется от 300×300 мм до 600×600 мм, но в действительности конкретных ограничений по размерам нет.

Технические характеристики

Ширина элемента	Толщина элемента	Масса элемента	Материал
18 мм	3 мм	6 г	полипропилен

Level RING

Стопорное кольцо



Описание

Стопорное кольцо **Level Ring** устанавливается на резьбе вершин опор **Level Up** или удлинительных муфт **Level Mid**. Кольцо предотвращает вероятность скручивания опоры под воздействием динамической нагрузки. Рекомендуется использовать на объектах с повышенной пешеходной нагрузкой.

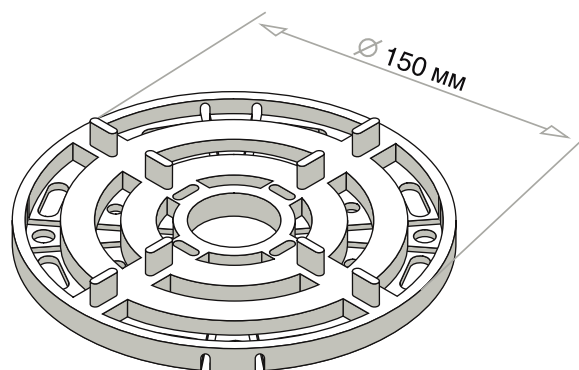
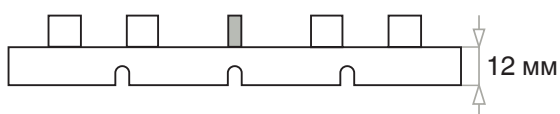
Технические характеристики

Диаметр элемента	Толщина элемента	Масса элемента	Материал
142 мм	9 мм	77 г	полипропилен

14

Level LOW 12 мм

Нерегулируемая опора высотой 12 мм



Описание

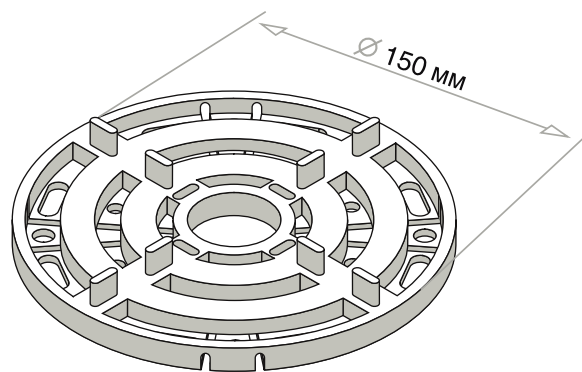
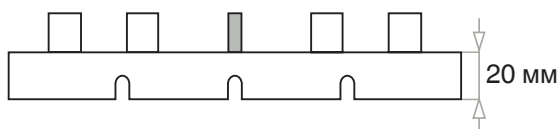
Опора **Level LOW** предназначена для строительства террас, фальшполов, пресс-настилов и прочих площадок на минимальной высоте (12 мм). В качестве настилающей поверхности могут быть как лаги с террасной доской, так и плитка. Опора **Level LOW** совместима с другими комплектами опор **Level** и может использоваться как вершина для укладки плитки.

Технические характеристики

Высота	Несущая способность	Материал
12 мм	1000 кг	полиэтилен

Level LOW 20 мм

Нерегулируемая опора
высотой 20 мм



Описание

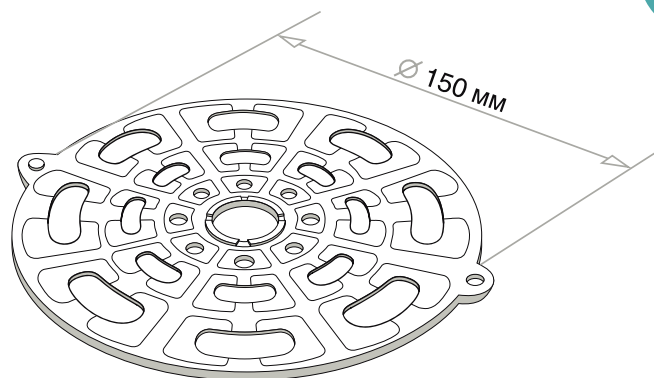
Опора **Level LOW** предназначена для строительства террас, фальшполов, пресс-настилов и прочих площадок на минимальной высоте (20 мм). В качестве настилающей поверхности могут быть как лаги с террасной доской, так и плитка. Опора **Level LOW** совместима с другими комплектами опор **Level** и может использоваться как вершина для укладки плитки.

Технические характеристики

Высота	Несущая способность	Материал
20 мм	1000 кг	полиэтилен

Level Disk

Доборочный диск 2,5 мм
к нерегулируемой опоре



Описание

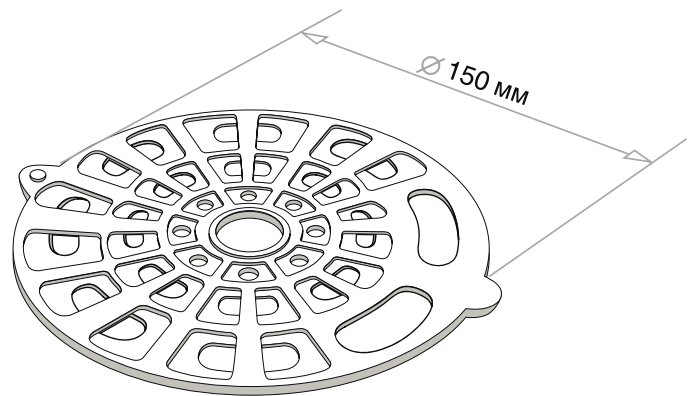
Элемент **Level DISK** используется для увеличения высоты нерегулируемой опоры **Level LOW** 12 или 20 мм.

Технические характеристики

Диаметр элемента	Толщина элемента	Масса	Материал
150 мм	2,5 мм	28 г	полиэтилен

Level LOW Slope 1%

Корректор уклона 1%
к нерегулируемой опоре



Описание

Корректор уклона **Level LOW SLOPE 1%** позволяет использовать нерегулируемые опоры **Level LOW 12** и **20 мм** на подстилающих поверхностях с уклонами. Корректор уклона — круглый диск с креплением к опоре в центре, уклон диска составляет 1%. Монтаж производится на подстилающую поверхность под основание опоры. Для корректировки уклона допускается совместно использовать (при наложении друг на друга) не более 3 корректоров уклона **Level LOW SLOPE 1%**.

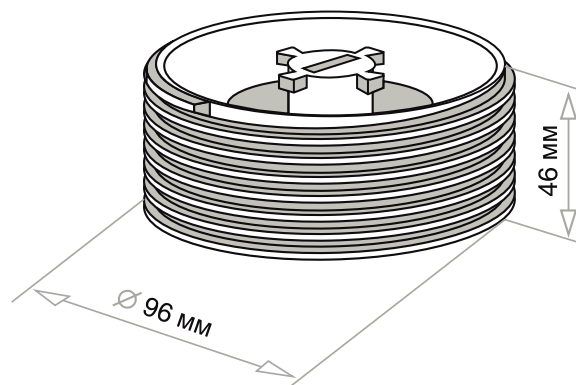
Технические характеристики

Диаметр элемента	Угол наклона	Толщина элемента	Масса элемента	Материал
150 мм	1%	2-4 мм	33 г	Полиэтилен

16

Level UP-M 3D

Вершина опоры
с регулируемым наклоном



Описание

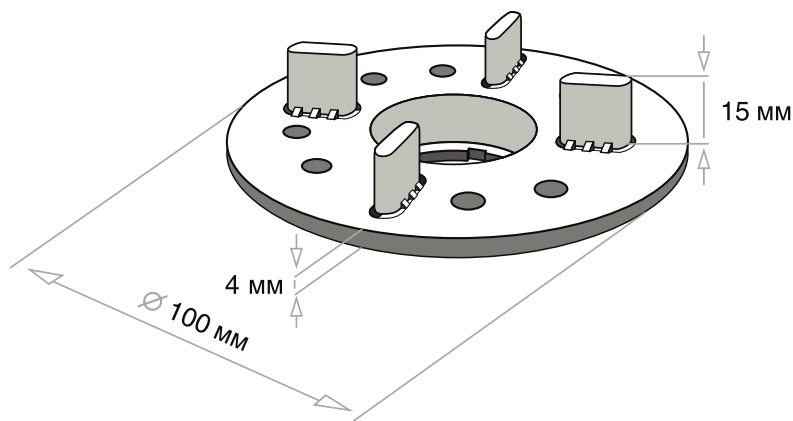
Вершина **Level Up-M 3D** — это часть опоры, на которую крепится **Level Lastra 3D**. Детали **Level Up-M 3D** и **Level Lastra 3D** образуют вращаемое соединение, позволяющее регулировать уровень покрытия с уже предустановленной плитой, с возможностью корректировки уклона до 7%. Вершина вкручивается в основание **Level Down** или в проставочную муфту **Level Mid**.

Технические характеристики

Диаметр элемента	Высота элемента	Масса элемента	Материал
96 мм	46 мм	180 г	полипропилен

Level LASTRA 3D

Крепление для плитки с регулируемым наклоном



Описание

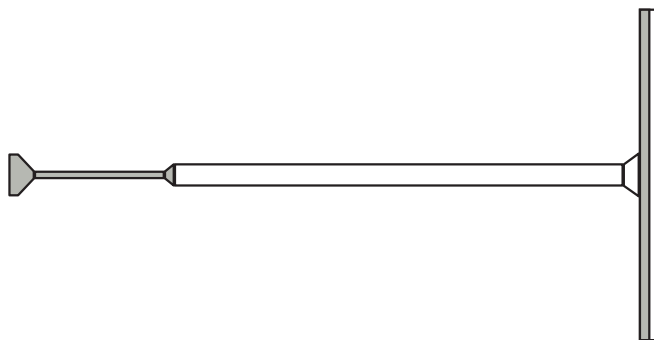
Элемент **Level Lastra 3D** разработан для установки каменных, бетонных и керамогранитных плит на опоры. Устанавливается только на вершину опоры **Level Up-M 3D**. Детали **Level Up-M 3D** и **Level Lastra 3D** образуют вращаемое соединение, позволяющее регулировать уровень покрытия с уже предустановленной плитой, с функцией корректировки уклона до 7%.

Технические характеристики

Диаметр элемента	Высота крепления	Высота элемента	Масса элемента	Материал
100 мм	15 мм	19 мм	80 г	полипропилен

Level T Регулировочный ключ

Металлический ключ для регулировки высоты опоры



Описание

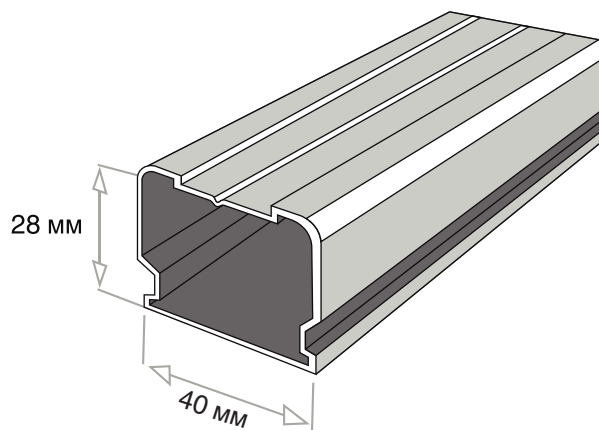
Металлический ключ для регулировки высоты опоры.

Технические характеристики

Длина ручки	Длина ножки	Материал
130 мм	356 мм	Сталь СТ3

Level LINE LITE

Монтажная облегченная алюминиевая лага



Описание

Алюминиевая лага **Level Line Lite** является монтажным элементом для установки террасной доски при строительстве террас. Лага изготовлена из прочного алюминия. Она позволяет создать надежное и ровное основание, на котором террасная доска может пролежать долгие годы. **Level Line Lite** подходит для строительства любых террасных настилов из натурального дерева и ДПК.

Технические характеристики

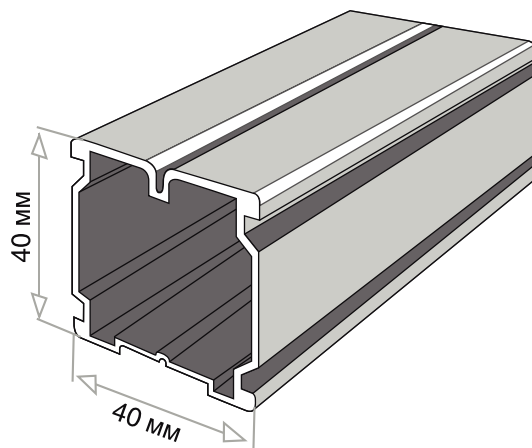
Базовый размер (В/Н/Л)	Единица измерения	Предельная нагрузка при шаге опор 0,5 м	Масса элемента	Материал
28×40×3000 мм 28×40×4000 мм	погонный метр	224 кг*	440 г	алюминий

*подробнее в графике «Зависимость несущей способности от шага опор», с. 26

18

Level LINE

Монтажная алюминиевая лага



Описание

Алюминиевая лага **Level Line** является монтажным элементом для установки террасной доски при строительстве террас. Лага изготовлена из прочного алюминия. Она позволяет создать надежное и ровное основание, на котором террасная доска может пролежать долгие годы. **Level Line** подходит для строительства любых террасных настилов из натурального дерева и ДПК.

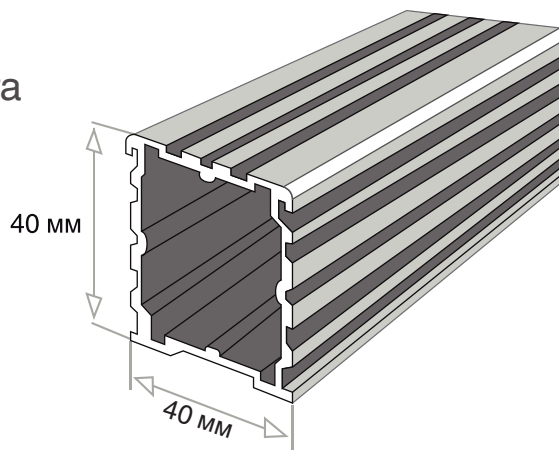
Технические характеристики

Базовый размер (В/Н/Л)	Единица измерения	Предельная нагрузка при шаге опор 0,5 м	Масса элемента	Материал
40×40×3000 мм 40×40×4000 мм	погонный метр	523 кг*	770 г	алюминий

*подробнее в графике «Зависимость несущей способности от шага опор», с. 26

Level LINE FRAME

Конструкционная алюминиевая лага



Описание

Лага **Level Line Frame** позволяет монтировать чистовые покрытия из плит или террасной доски. Также при помощи крепежных пластин **Level Line Frame** позволяет собирать каркасные системы и связывать их с подсистемой фальшпола. Лага предназначена для высоких нагрузок. Совместимо с лагой **Level Line Flat 20x40** через крепежные пластины.

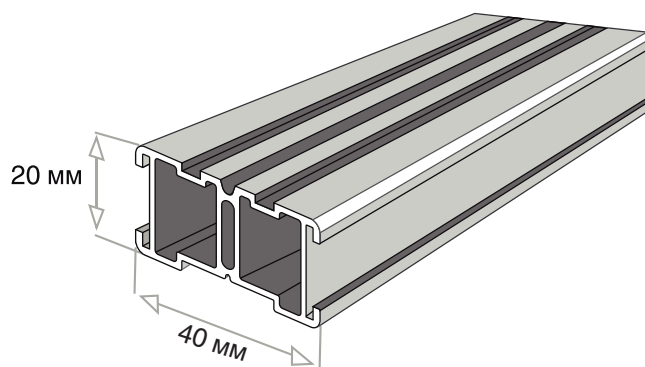
Технические характеристики

Базовый размер (В/Н/Л)	Единица измерения	Предельная нагрузка при шаге опор 0,5 м	Масса элемента	Материал
40x40x4000 мм	погонный метр	641 кг*	850 г	алюминий

*подробнее в графике «Зависимость несущей способности от шага опор», с. 26

Level LINE FLAT

Конструкционная облегченная алюминиевая лага



Описание

Лага **Level Line Flat** позволяет монтировать чистовые покрытия из плит или террасной доски. При помощи крепежных пластин лага **Level Line Flat** позволяет собирать элементы каркасных систем с умеренной несущей нагрузкой. Совместимо с лагой **Level Line Frame 40x40**, через крепежные пластины **Level Plate, Plate 90, Plate Bend**.

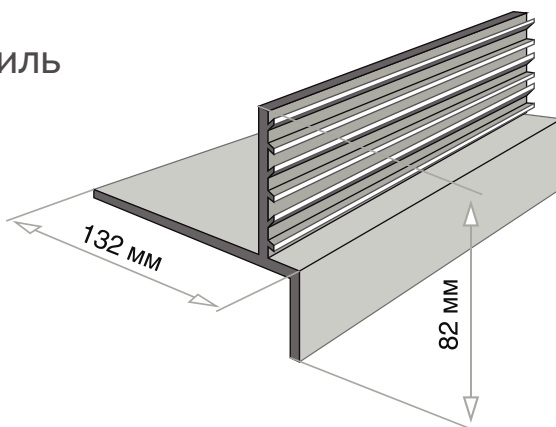
Технические характеристики

Базовый размер (В/Н/Л)	Единица измерения	Предельная нагрузка при шаге опор 0,5 м	Масса элемента	Материал
20x40x3000 мм	погонный метр	352 кг*	670 г	алюминий

*подробнее в графике «Зависимость несущей способности от шага опор», с. 26

Level STEP

Алюминиевый фиксирующий профиль



Описание

Алюминиевый профиль **Level Step** применяется для установки и закрепления ступеней или перехода на вертикальные площади облицовки.

Технические характеристики

Ширина элемента	Высота элемента	Масса элемента	Материал
132 мм	82 мм	1200 г	алюминий

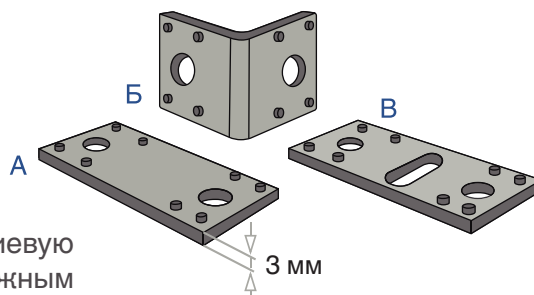
20

Level PLATE^A, PLATE 90^B, BEND^B

Стальные крепежные пластины для Line Frame

Описание

Крепежи **Level Plate** жестко соединяют алюминиевую конструкционную лагу **Level Line Frame** под нужным углом, посредством двух саморезов. Совместимо с лагой **Level Line Frame 40x40** и **Level Line Flat 20x40**.

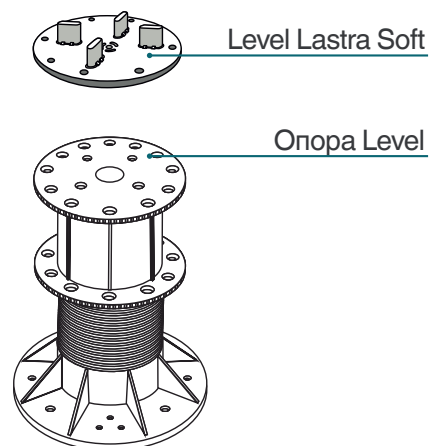
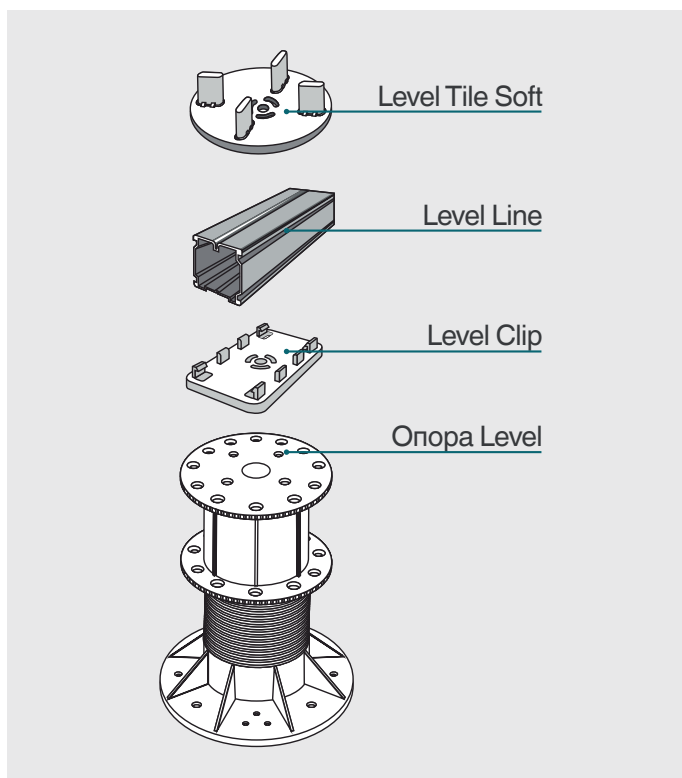


Технические характеристики

Элемент	Длина элемента	Ширина элемента	Масса элемента	Масса элемента
A	65	25	37 г	сталь
Б	34	25	38 г	сталь
В	65	25	34 г	сталь

Варианты креплений на опору Level

Монтаж плитки на опору Level



Монтаж террасного настила на опору Level

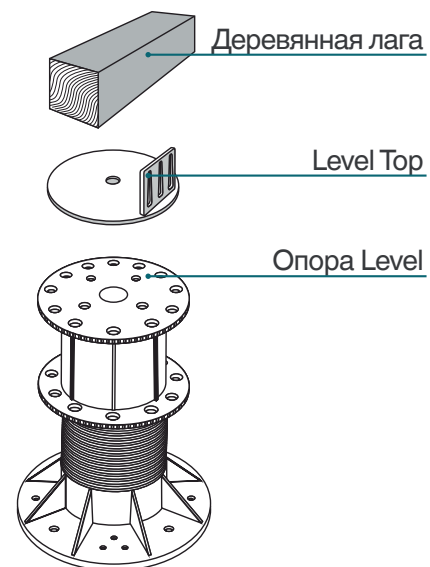
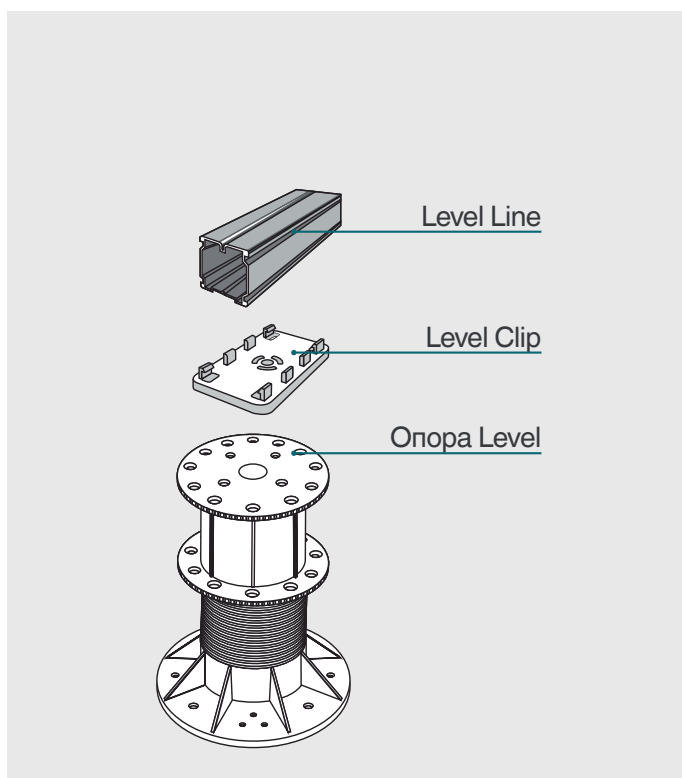
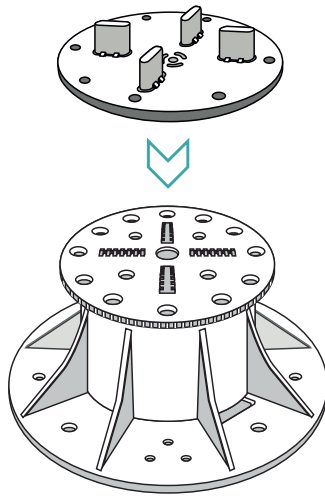


Схема монтажа плитки на опору Level



22

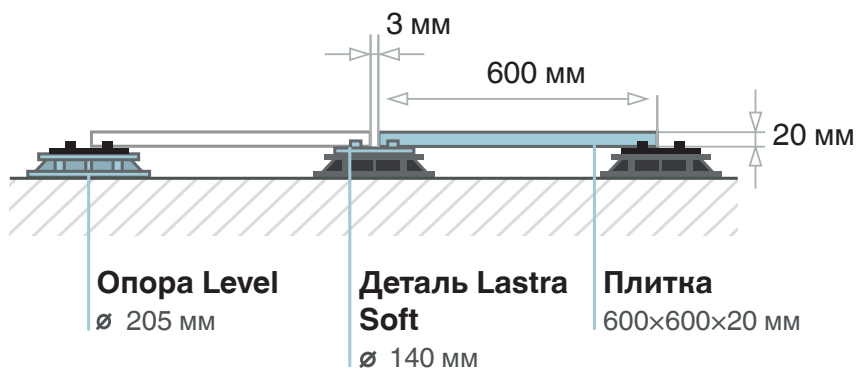
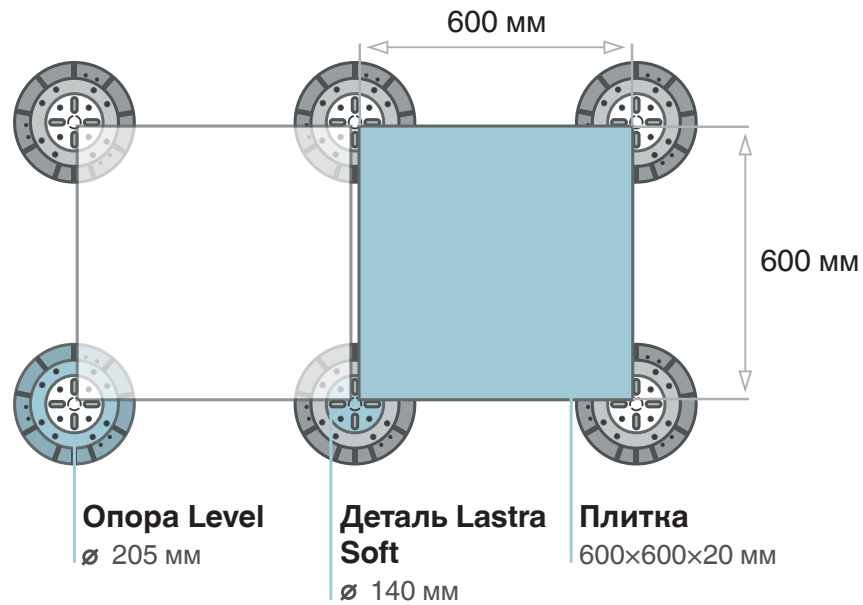


Схема монтажа террасной доски на опору Level

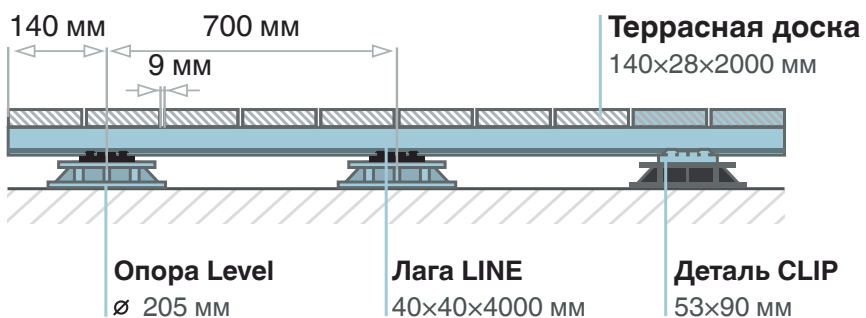
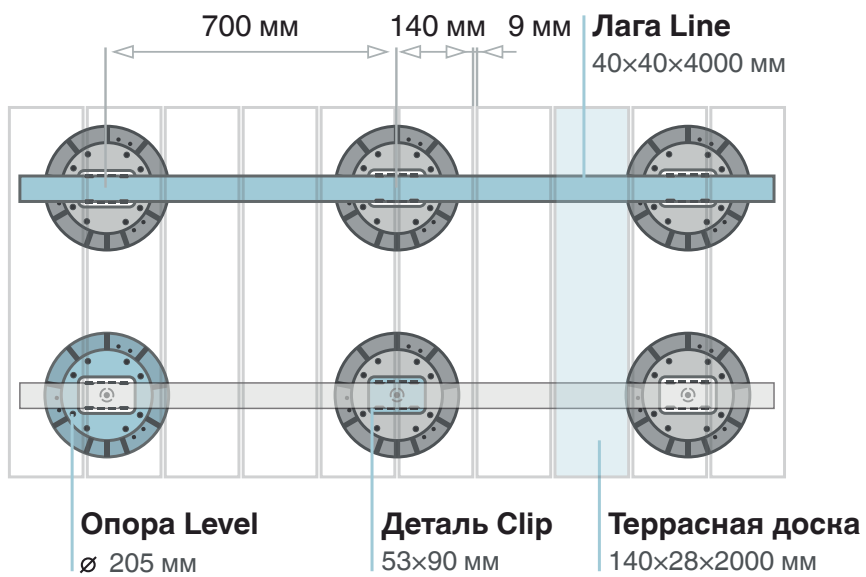
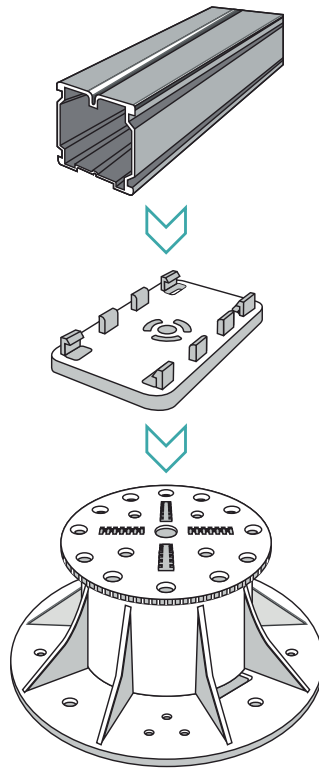


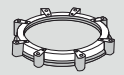



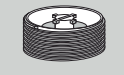



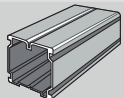
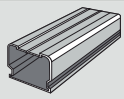
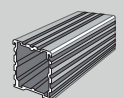
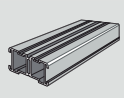
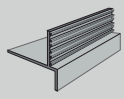
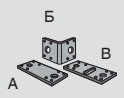
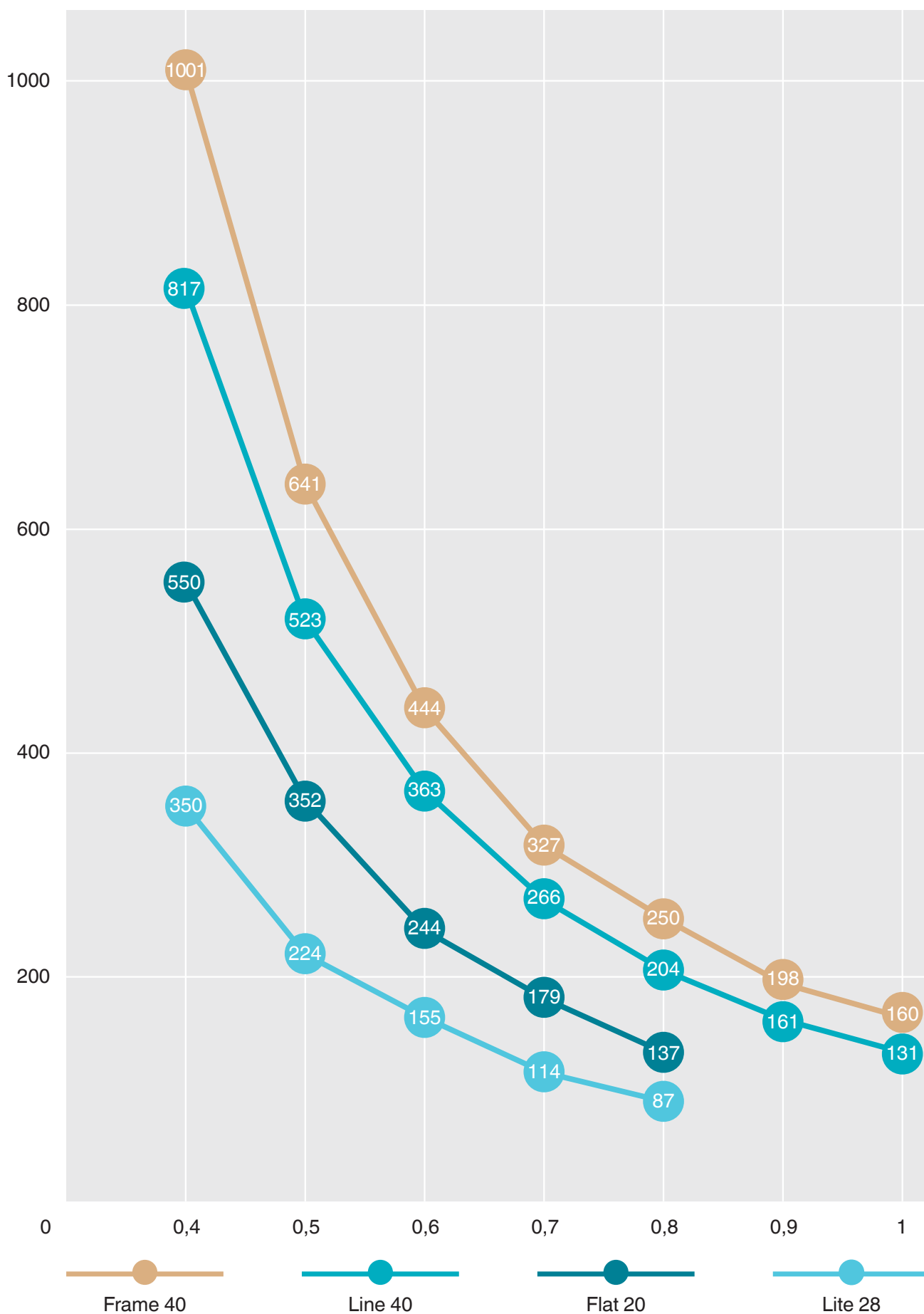


Таблица опор и комплектующих

№	Элемент, цвет упаковки	Вид	Назначение детали	Вес детали, г	Кол-во в мешке, шт	Объем мешка, м³	Вес мешка, кг
1	Level 35-50 		Регулируемая опора Level 35-50	15	100	0,05	6,17
2	Level 50-80 		Регулируемая опора Level 50-80	25	50	0,05	7,60
3	Level 80-140 		Регулируемая опора Level 80-140	411	15	0,05	6,17
4	Level Up-S 		Вершина опоры	88	50	0,05	4,40
5	Level Down-S 		Основание опоры	148	35	0,05	5,18
6	Level Up-M 		Вершина опоры	118	40	0,05	4,72
7	Level Down-M 		Основание опоры	186	25	0,05	4,65
8	Level Up-L 		Вершина опоры	154	34	0,05	5,24
9	Level Down-L 		Основание опоры	257	17	0,05	4,37
10	Level Mid-M 		Малая удлинительная муфта	143	32	0,05	4,58
11	Level Mid-X 		Средняя удлинительная муфта	260	24	0,05	6,24
12	Level Mid-L 		Большая удлинительная муфта	314	12	0,06	0,06
13	Level Top 		Держатель для лаги	35	100	0,03	3,50
14	Level Clip 		Держатель-клипса для алюминиевой лаги	17	100	0,02	1,70
15	Level Lastra Soft 		Крепление из прорезиненного пластика для плитки	59	100	0,04	5,90
16	Level Tile Soft 		Крепление из прорезиненного пластика для плитки	32	100	0,03	3,20
17	Level Slope 2% 		Корректор уклона на 2%	76	140	0,05	10,64

№	Элемент, цвет упаковки	Вид	Назначение детали	Вес детали, г	Кол-во в мешке, шт	Объем мешка, м³	Вес мешка, кг
18	Level Slope 3%		Корректор уклона 3%	81	110	0,05	8,91
19	Level Fix		Фиксатор для плитки (комплект из 4 штук)	6	—	—	—
20	Level Ring		Стопорное кольцо	27	300	0,05	8,10
21	Level Low 12 мм		Нерегулируемая опора высотой 12 мм	90	100	0,38	9,00
22	Level Low 20 мм		Нерегулируемая опора высотой 20 мм	90	100	0,38	9,00
23	Level Disk		Доборочный диск 2,5 мм к нерегулируемой опоре	28	—	—	—
24	Level Low Slope 1%		Корректор уклона 1% к нерегулируемой опоре	33	—	—	—
25	Level Up-M 3D		Вершина опоры с регулируемым наклоном	180	40	0,05	7,20
26	Level Lastra 3D		Крепление для плитки с регулируемым наклоном	80	100	0,04	8,00
27	Level Soft		Прокладка под плитку	32	300	0,05	9,60
28	Level T		Металлический ключ для регулировки высоты опоры	—	—	—	—
29	Level Line		Алюминиевая лага 40×40 3000/4000 мм	770	4/3	—	3,08/2,31
30	Level Line Lite		Алюминиевая лага 28×40 3000/4000 мм	440	4/3	—	1,76/1,32
31	Level Line Frame		Алюминиевая усиленная конструкционная лага 40×40 4000 мм	850	4/3	—	3,4/2,55
32	Level Line Flat		Облегченная конструкционная алюминиевая лага 20×40 3000 мм	670	4/3	—	2,68/2,01
33	Level Line Step		Алюминиевый фиксирующий профиль 132×82	1200	3	—	3,6
34	Level Plate ^A Level Plate 90 ^B Level Plate Bend ^B		Стальная крепежная пластина	37/38/34	250	0,02	9,50/9,50 /8,75

Зависимость несущей способности (в кг) от шага опор (в м)



Наши объекты



Эксплуатируемая крыша частного дома,
Подмосковье



Бизнес-центр «Аркус»



Ботанический сад МГУ
«Аптекарский огород», Москва



ЖК Vander Park (Вандер Парк), Москва



level



127018, Москва, ул. Складочная, д. 3, стр. 5, офис 204
ИНН 7710140679 КПП 771501001 ОГРН 1137746462985
sayangroup.ru +7 (495) 136 60 50 sales@sayangroup.ru